

Руководство пользователя



Лазерный нивелир

RGK LP-52

Предупреждение

Лазерный построитель плоскостей RGK LP-52 использует источник лазерного излучения. Не направляйте лазерный луч в глаза — это может привести к травме. Соблюдайте правила ухода и эксплуатации, не разбирайте, не ремонтируйте и не модифицируйте прибор самостоятельно — это может привести к выходу устройства из строя.

Внимание:

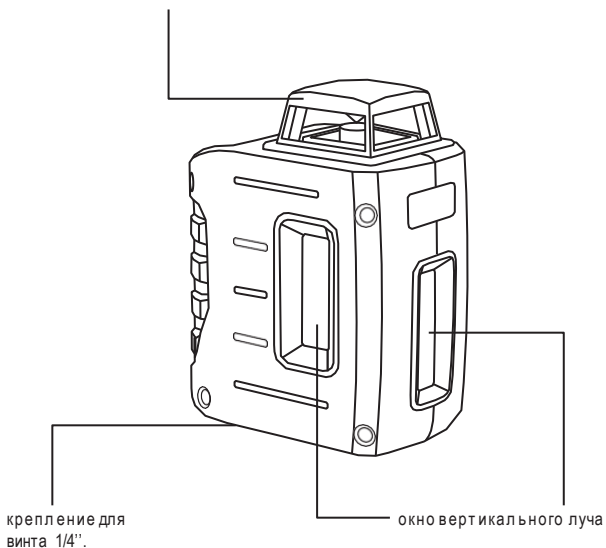
Батарейки могут протечь и нанести повреждения инструменту или даже взорваться и вызвать пожар. Чтобы снизить этот риск, изучите информацию на батарейках и соблюдайте следующие правила:

- *Соблюдайте полярность.*
- *Заменяйте сразу все батарейки на новые.*
- *Не допускайте замыкания в батарейном отсеке.*
- *Не перезаряжайте обычные батарейки.*
- *Не используйте вместе старые и новые батарейки.*
- *Не используйте вместе разные батарейки.*
- *Не оставляйте батарейки внутри прибора, если он не используется длительное время.*
- *Не давайте батарейки детям и животным.*
- *Не бросайте батарейки в огонь.*
- *Не выбрасывайте батарейки с бытовым мусором. Отправляйте их на переработку согласно местному законодательству.*

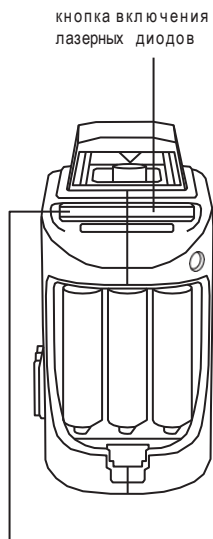
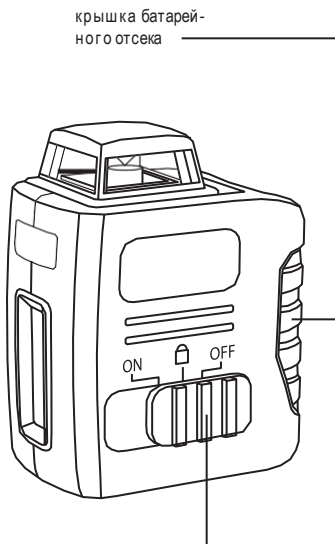
Описание прибора

- Пост роение одной горизонт альной плоскост и на 3600 и двух вертикальных линий.
- Хорошо видимый лазерный луч.
- Компакт ные размеры прибора.
- Сигнализация звуком и миганием лазера при вых оде из диапазона самовыравнивания.

окно горизонт ального луча



- Быстрое самовыравнивание с помощью магнитного компенсатора.
- Система блокировки компенсатора для защиты при транспортировке.
- Возможность использования прибора с приёмником излучения при наружных работах (приемник приобретается отдельно).



Использование

При включении питания включится горизонтальная плоскость 360° .

Нажмите кнопку включения лазера, включится одна вертикальная линия. Второе нажатие включит вторую вертикальную линию.

Третье нажатие выключит плоскость 360° , останутся включёнными две вертикальные линии.

Нажмите кнопку режима работы с приёмником, включится подсветка, а прибор перейдёт в режим работы на улице. Для повышения качества работы используйте лазерный детектор.

Если напряжение менее 3В, то включится звуковая сигнализация. После этого следует заменить батарейки.

Внимание!

Прибор должен располагаться на ровной, горизонтальной поверхности. Диапазон самовыравнивания ограничен $\pm 3^\circ$, если наклон прибора выходит за пределы этого диапазона значений, то включается световая и звуковая сигнализация.

Храните прибор в чехле и с заблокированным маятником.

Приборы RGK откалиброваны на заводе и проходят предпродажную подготовку и проверку на точность. Однако, мы рекомендуем вам проводить периодическую поверку.

Если прибор падал, длительно хранился без использования, транспортировался на большие расстояния или подвергался тряске, мы рекомендуем вам проводить поверку способом, описанным ниже.

В случае неудовлетворительной точности не пытайтесь откалибровать прибор самостоятельно, а обратитесь в сервисный центр.

Проверка горизонтальной точности

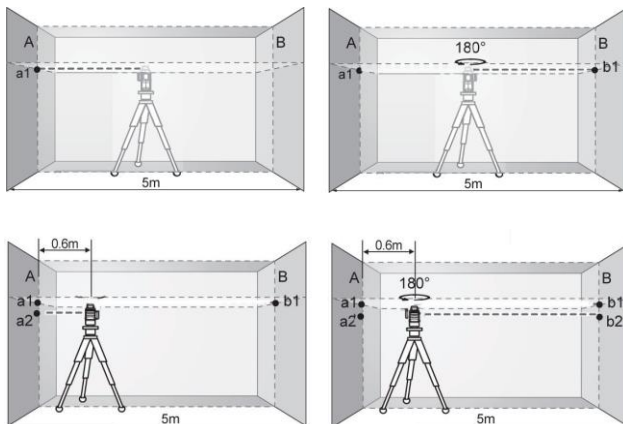
Найдите помещение с расстоянием между стенами 5 метров.

Установите прибор на штативе посередине между стенами.

Включите горизонтальный луч и направьте его на стену и отметьте точку a_1 на стене А.

Разверните прибор на 180° , и отметьте точку b_1 на стене В.

Передвиньте штатив с прибором так, чтобы он находился на расстоянии 60 см от стены А, повторно отметьте точки a_2 и b_2 . Измерьте расстояние между a_1 и a_2 и между b_1 и b_2 . Если разница $(a_2 - a_1) - (b_2 - b_1) > 1,5$ мм, обратитесь в сервисный центр.



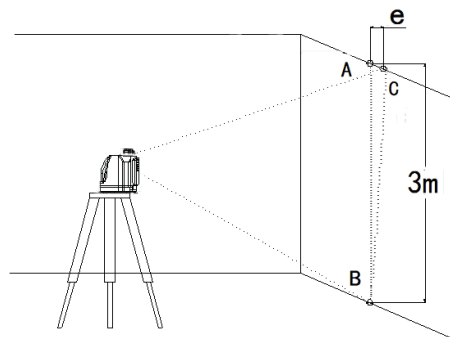
Проверка вертикальной точности

Установите прибор на штативе на расстоянии нескольких метров от стены.

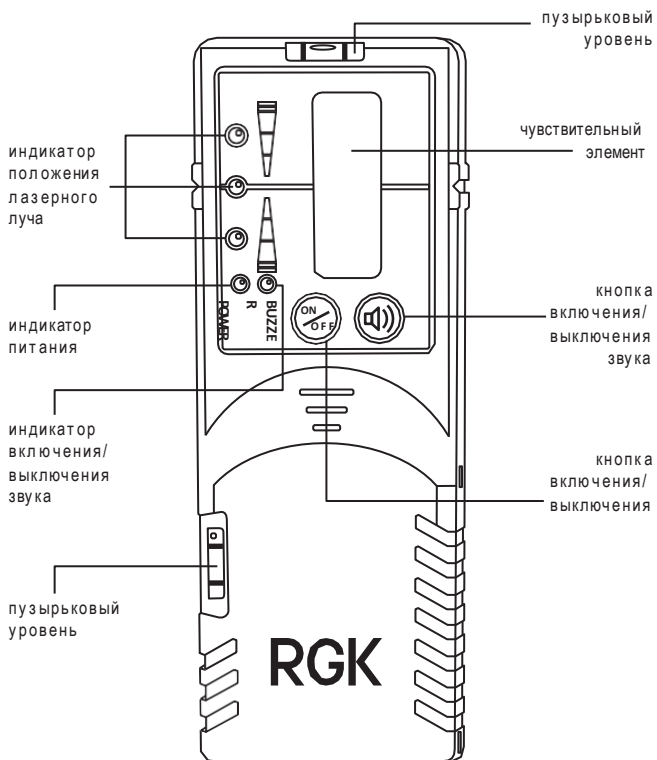
На стене отметьте точку A на высоте 3 м от пола. При помощи отвеса от точки A на полу отметьте точку B.

Включите прибор и совместите вертикальную лазерную линию с точкой B. На высоте 3 м от пола на лазерной линии отметьте точку C.

Измерьте расстояние e от точки A до точки C. Если $e > 1$ мм, обратитесь в сервисный центр.



Работа на улице



* поставляется отдельно

Характеристики прибора

Диапазон работы (радиус)	до 20 м (до 50 м с детектором)
Точность горизонтальной линии	± 2 мм/10 м
Точность вертикальной линии	± 2 мм/10 м
Диапазон самовыравнивания	± 30
Длина волны лазера	635 нм
Класс лазера	2М
Источник питания	3x AA
Время работы на одном комплекте батареек (все лазеры включены)	Около 9 часов
Размеры прибора	88x 52x112 мм
Вес прибора	0,42 кг
Температура использования	От -5 °С до +40°С
Температура хранения	От -10°С до +50°С